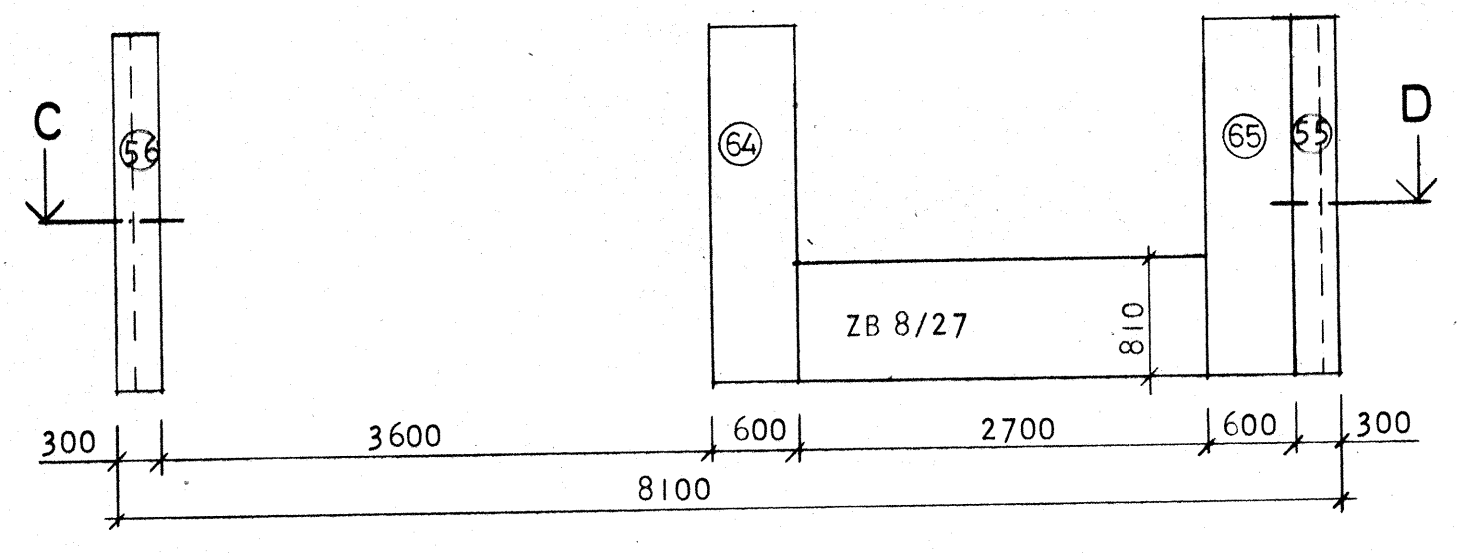
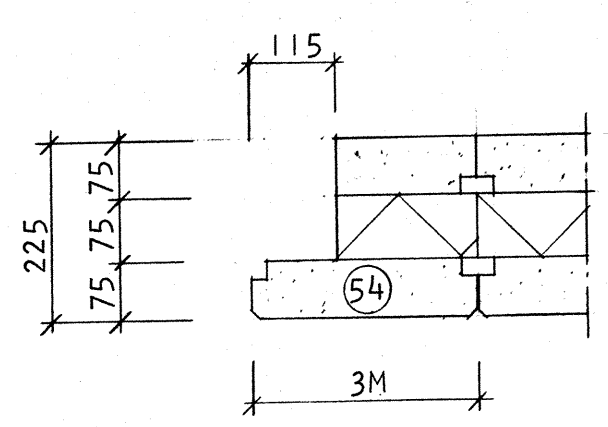


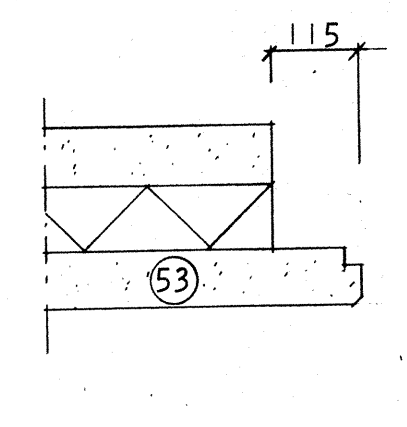
V1



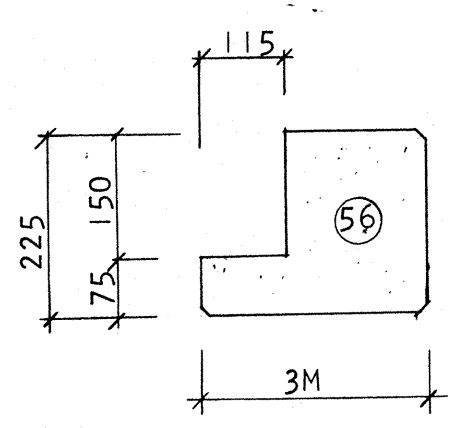
V2



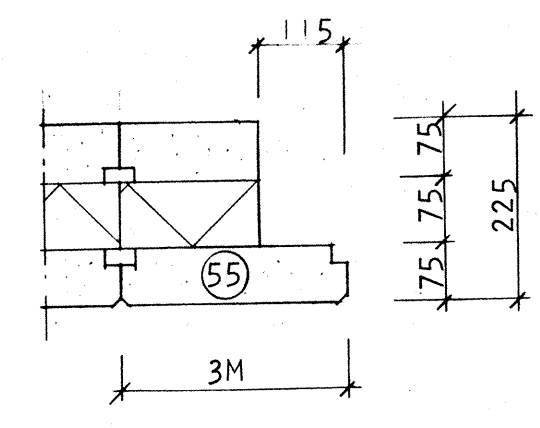
A
- 1:10 -



B
- 1:10 -



C
- 1:10 -



D
- 1:10 -

ARBETSRITNING

HUS 51, 52, 55, 56, 57, 60, 63, 64, 79, 80, 81, 82,
89, 90, 91, 92, 93, 94

SAMMANSTÄLLNING (AVSER 1 ST HUS)

LITTERA	MÅTT	ANT.	ANMÄRKNING
52	225 X 3M X 2360	1	
53	225 X 6M X 2360	1	SE DET. B
54	225 X 3M X 2360	1	SE DET. A
55	225 X 3M X 2360	1	SE DET. D
56	225 X 3M X 2360	1	SE DET. C
65	225 X 6M X 2360	5	
64	225 X 6M X 2360	1	HÖRNBLOCK
ZB 8/27	225 X 810 X 2700	1	
ZB 8/18	225 X 810 X 1800	2	

ByggStatik			Reg Ant Avser		Sign Datum	
Uppsala Byggstatik AB - Konsultering Ingenjörer 018/25 20 25 Murargatan 31 - 784 37 Uppsala			SMÅHUS I KV. BETAN OCH VITKÅLEN ÅRSTA, UPPSALA			
Handläggare	Ritad av	Granskad av	VÄGGELEVATIONER MELLANLAMELL			
H. ERIKSSON			HUS C			
Datum	Skala	Arbetsnummer	Ritningsnummer	Reg		
1974-04-22	1:50, 1:10	73027	K 21:24			

© Pen-TeX ritfilm, av Statens Provningssanstalt godkännt ritunderlag
 Seamprint Aktiebolag, Malmö.